



**NOVÝ MITSUBISHI COLT
(RALLIART)**
ceník a výbavy



VERZE (ceny v Kč s DPH)	3dveřový	5dveřový
1.5i Turbo 5MT 110 kW/150 k	454 900	464 900

VERZE (ceny v Kč bez DPH)	3dveřový	5dveřový
1.5i Turbo 5MT 110 kW/150 k	379 083	387 417

BEZPEČNOST		
Airbag řidiče	•	•
Airbag spolujezdce (s možností deaktivace)	•	•
Boční airbagy	•	•
Hlavové airbagy	•	•
ABS (antiblokovací brzdový systém) + EBD (elektronický systém rozdělení brzdného účinku)	•	•
ESS - systém signalizace nouzového brzdění	•	•
EBA - nouzový brzdový asistent	•	•
M-ASTC - systém aktivního řízení stability a trakce	•	•
Tříbodové bezpečnostní pásy na všech sedadlech	•	•
Výškově nastavitelné horní úchyty bezpečnostních pásů vpředu	•	•
Signalizace nezapnutých bezpečnostních pásů	•	•
Funkce opožděného zhasnutí světlometů "Coming home"	•	•
ISOFIX - systém uchycení dětské bezpečnostní sedačky	•	•
Zámky zadních dveří s dětskou pojistkou	-	•
Elektronický immobilizér	•	•
Senzor automatického rozsvícení světel + dešťový senzor	•	•
INTERIÉR		
Klimatizace + klimatizovaná odkládací schránka na straně spolujezdce	•	•
Pylový filtr	•	•
Elektrický posilovač řízení	•	•
Stříbrné lemy budíků na přístrojové desce	•	•
Centrální zamykání s dálkovým ovládním	•	•
Elektricky ovládaná přední okna	•	•
Elektricky ovládaná a vyhřívaná vnější zpětná zrcátka	•	•
Výškově nastavitelné sedadlo řidiče	•	•
Výškově nastavitelný volant	•	•
Autorádio s CD/MP3 přehrávačem a vstupem AUX	•	•
6 reproduktorů (přední, zadní a výškové)	•	•
Ovládání autorádia na volantu	•	•
Tempomat s ovládním na volantu	•	•
Palubní počítač s LCD displejem uprostřed přístrojové desky	•	•
Indikátor řazení převodových stupňů na přístrojové desce	•	•
Kůží obšitý volant a hlavice řadicí páky	•	•
Sportovní sedadla vpředu s čalouněním látka/umělá kůže	•	•
Sportovní hliníkové pedály	•	•
Přední prahové lišty s logem Ralliart	•	•
Stříbrné vnitřní klíčky dveří	•	•
Otevírání nádrže z místa řidiče	•	•
Tři výškově nastavitelné opěrky hlavy vzadu	•	•
Zadní opěradlo a sedák dělené v poměru 60:40	•	•
Funkce dvojitého dna v zavazadlovém prostoru	-	•
Osvětlení zavazadlového prostoru	•	•
Kryt zavazadlového prostoru	•	•
EXTERIÉR		
Metalický lak (cena v Kč včetně DPH)	10 000	10 000
Vnější dveřní madla a vnější zpětná zrcátka v barvě karosérie	•	•
Boční prahové lišty v barvě karosérie	•	•
Logo Ralliart (na masce chladiče a zadních výklopných dveřích)	•	•
Zadní střešní spoiler	•	•
Sportovní koncový tlumič výfuku s chromovanou koncovkou	•	•
Disky kol z lehkých slitin 16" + pneumatiky 205/45 R16	•	•
Přední mlhovky	•	•
Tónovaná skla a bezpečnostní laminované přední sklo	•	•
Ztmavené sklo zadních výklopných dveří	-	•
Ztmavená skla zadních dveří a bočních zadních okének	-	•
Vyhřívané zadní okno, stěrač zadního okna s ostřikovačem	•	•
Střešní anténa	•	•
12letá záruka proti prorezavění karosérie	•	•

Informace o originálním příslušenství získáte od našich prodejců Mitsubishi Motors.

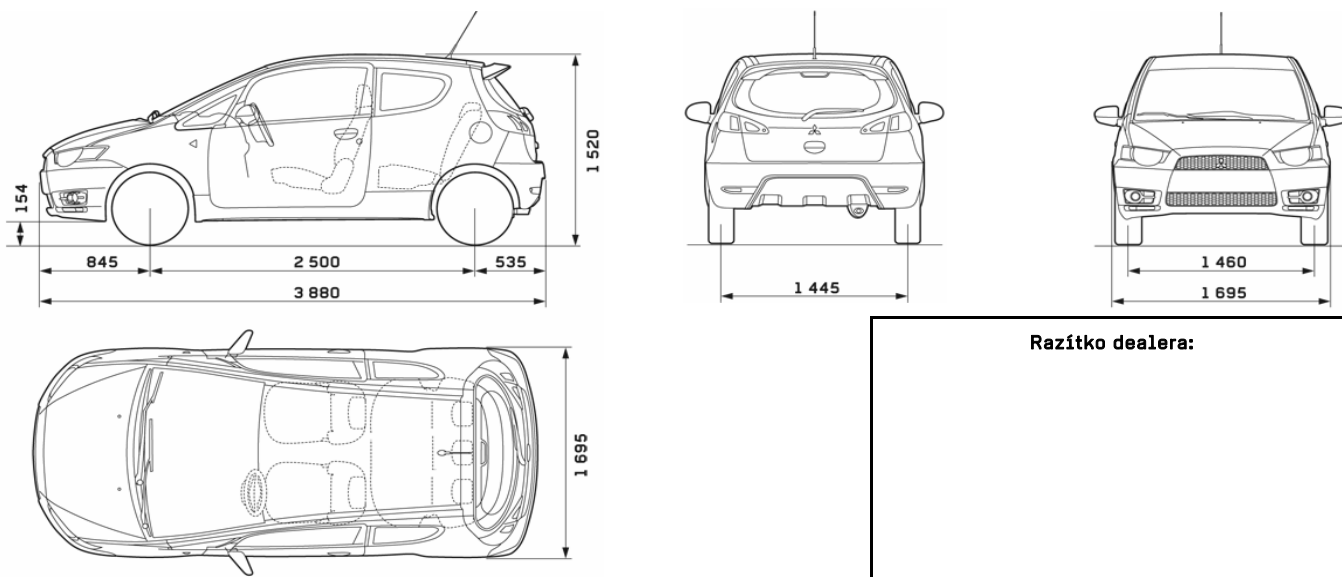
- standardní výbava
- není k dispozici



NOVÝ MITSUBISHI COLT (RALLIART) technické parametry

PROVEDENÍ		3dveřový	5dveřový
MOTOR		1.5i Turbo MIVEC	
Převodovka (MT-manuální)		5MT	
Typ motoru		zážehový	
Počet válců/ventilů		4/16	
Zdvihový objem motoru	cm ³	1468	
Maximální výkon	kW (k)/ot./min	110 (150)/6000	
Maximální točivý moment	Nm/ot./min	210/3500	
ROZMĚRY A HMOTNOSTI			
Celková délka	mm	3880	3940
Celková šířka	mm	1695	1695
Celková výška	mm	1520	1550
Rozvor	mm	2500	
Provozní hmotnost	kg	1135	1165
Největší technicky přípustná hmotnost	kg	1520	1550
JÍZDNÍ VÝKONY			
Zrychlení z 0 na 100 km/h	s	7,4	7,6
Maximální rychlost	km/h	210	
SPOTŘEBA PALIVA A EMISE CO₂			
Cyklus (l/100km)		městský	8,6
		mimoměstský	5,7
		kombinovaný	6,8
Emise CO ₂	g/km	161	
OSTATNÍ HODNOTY			
Rozměr pneumatik		205/45 R16	
Objem palivové nádrže	l	47	
ZAVAZADLOVÝ PROSTOR			
Objem základní*	l	169	214
Objem při složených zadních sedadlech	l	568	609
Objem maximální	l	900	1032
*základní objem zavazadlového prostoru je uváděn po horní hranu zadního sedadla			

Schéma 3dveřového provedení vozidla:



Razítko dealera:

Dovozce: M Motors CZ s.r.o., Na Chodovci 2457/1, 141 00 Praha 4

Uvedené ceny jsou platné od 8. 1. 2010.

Uvedené ceny jsou doporučené. Dovozce si vyhrazuje právo na změnu cen vozidel, provedení a technických parametrů bez předchozího upozornění.