



**LIMITOVANÁ EDICE STYLE!
AKČNÍ CENÍK NA SKLADOVÉ VOZY PLATNÝ DO 28. 2. 2011**

VERZE (ceny v Kč s DPH)	3dveřový	5dveřový
1.1i 5MT 55 kW/75 k	254 900	264 900

BEZPEČNOST		
Airbag řidiče	•	•
Airbag spolujezdce (s možností deaktivace)	•	•
Boční airbagy	•	•
ABS - antiblokovací brzdový systém	•	•
EBD - elektronický systém rozdělení brzdného účinku	•	•
ESS - systém signalizace nouzového brzdění	•	•
EBA - nouzový brzdový asistent	•	•
Třibodové bezpečnostní pásy na všech sedadlech	•	•
Výškově nastavitelné horní úchyty bezpečnostních pásů vpředu	•	•
Signalizace nezapnutých bezpečnostních pásů a otevřených dveří	•	•
Funkce opožděného zhasnutí světlometů "Coming home"	•	•
ISOFIX - systém uchycení dětské bezpečnostní sedačky	•	•
Elektronický imobilizér	•	•
INTERIÉR		
Klimatizace + klimatizovaná odkládací schránka na straně spolujezdce	•	•
Pylový filtr	•	•
Elektrický posilovač řízení	•	•
Centrální zamykání s dálkovým ovládním	•	•
Elektricky ovládaná přední okna	•	•
Elektricky ovládaná a vyhřívána vnější zpětná zrcátka	•	•
Výškově nastavitelné sedadlo řidiče	•	•
Výškově nastavitelný volant	•	•
Autorádio s CD/MP3 přehrávačem a vstupem AUX	•	•
Příprava na montáž audiosystému + 4 reproduktory (přední a zadní)	•	•
Palubní počítač s LCD displejem uprostřed přístrojové desky	•	•
Indikátor řazení převodových stupňů na přístrojové desce	•	•
Látkové čalounění sedadel	•	•
Stříbrné vnitřní klíčky dveří	•	•
Otevírání nádrže z místa řidiče	•	•
Dvě výškově nastavitelné opěrky hlavy vzadu	•	•
Zadní opěradlo a sedák dělené v poměru 60:40	•	•
Funkce sklopení předních sedadel do roviny	-	•
Funkce dvojitého dna v zavazadlovém prostoru	-	•
Osvětlení zavazadlového prostoru	•	•
Kryt zavazadlového prostoru	•	•
EXTERIÉR		
Metalický nebo perleťový lak (cena včetně DPH)	10 000 Kč	10 000 Kč
Vnější klíky dveří v barvě karoserie	•	•
Vnější zpětná zrcátka v černé barvě	•	•
Středová část předního nárazníku v barvě karoserie	•	•
Ocelové disky kol 15" + pneumatiky 195/50 R15 + celoplošné kryty kol	•	•
Disky kol z lehkých slitin 15" + pneumatiky 195/50 R15	-	-
Příprava na tažné zařízení	•	•
Tónovaná skla a bezpečnostní laminované přední sklo	•	•
Zatmavené sklo zadních výklopných dveří	-	•
Vyhřívání zadní okno	•	•
Střešní anténa	•	•
Stěrač zadního okna s ostřikovačem	•	•
12letá záruka proti prorezavění karoserie	•	•
PRODLOUŽENÁ ZÁRUKA		
Prodloužená záruka 5 let/150 000 km	6 000 Kč	6 000 Kč

Informace o originálním příslušenství získáte u všech autorizovaných prodejců Mitsubishi Motors.

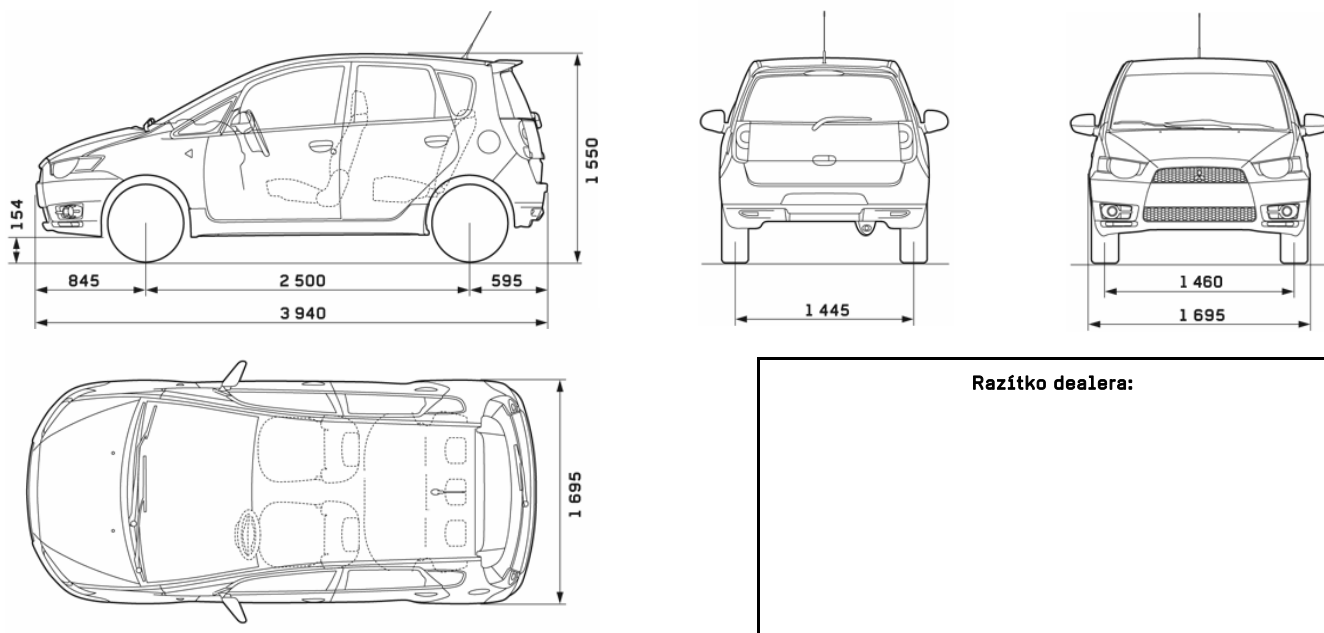
- standardní výbava
- není k dispozici



MOTOR		1.1i 3dveřový	1.1i 5dveřový
Převodovka (MT-manuální)			5MT
Typ motoru			zážehový
Počet válců/ventilů			3/12
Zdvihový objem motoru	cm ³		1124
Maximální výkon	kW (k)/ot./min		55 (75)/6000
Maximální točivý moment	Nm/ot./min		100/4000
ROZMĚRY A HMOTNOSTI			
Celková délka	mm	3880	3940
Celková šířka	mm	1695	1695
Celková výška	mm	1520	1550
Rozvor	mm	2500	2500
Provozní hmotnost	kg	1010	1040
Největší technicky přípustná hmotnost	kg	1420	1450
JÍZDNÍ VÝKONY			
Zrychlení z 0 na 100 km/h	s	12,9	13,3
Maximální rychlost	km/h	165	165
SPOTŘEBA PALIVA A EMISE CO ₂			
Cyklus (l/100km)	městský		7,0
	mimoměstský		4,6
	kombinovaný		5,5
Emise CO ₂	g/km		130
OSTATNÍ HODNOTY			
Rozměr pneumatik			195/50 R15
Objem palivové nádrže	l		47
ZAVAZADLOVÝ PROSTOR			
Objem základní*	l	169	214
Objem při složených zadních sedadlech	l	568	609
Objem maximální	l	900	1032

*základní objem zavazadlového prostoru je uváděn po horní hranu zadního sedadla

Schéma 5dveřového provedení vozidla:



Dovozce: M Motors CZ s.r.o., Na Chodovci 2457/1, 141 00 Praha 4

Uvedené ceny jsou platné od 1. 2. 2011 do 28. 2. 2011. Ceny se vztahují na vozy, které jsou skladem, a platí pouze do vyprodání zásob.

Uvedené ceny jsou doporučené. Dovozce si vyhrazuje právo na změnu cen vozidel, provedení a technických parametrů bez předchozího upozornění.