



**MITSUBISHI L200  
CLUB CAB**  
ceník a výbavy

MODEL (ceny v Kč s DPH)	Invite+
2.5 DI-D 5MT 100 kW/136 k	725 781
2.5 DI-D 5MT RALLITRONIC 123 kW/167 k	755 781

POZOR AKCE!  
VIZ. AKČNÍ CENÍK

MODEL (ceny v Kč bez DPH)	Invite+
2.5 DI-D 5MT 100 kW/136 k	604 818
2.5 DI-D 5MT RALLITRONIC 123 kW/167 k	629 818

BEZPEČNOST	
Airbag řidiče	•
Airbag spolujezdce s možností deaktivace	•
Pohon 4WD - systém Easy Select	•
4WD - přiřaditelný pohon všech kol 4x4	•
ABS - antiblokovací brzdový systém	•
EBD - elektronický systém rozdělení brzdného účinku	•
Uzávěrka zadního diferenciálu	•
3bodové bezpečnostní pásy	•
Předpínače bezpečnostních pásů	•
Elektronický imobilizér	•
INTERIÉR	
Posilovač řízení	•
Manuální klimatizace	•
Centrální zamykání s dálkovým ovládním	•
Elektricky ovládaná přední okna	•
Výškově nastavitelné sedadlo řidiče	•
Výškově nastavitelný volant	•
Látkové čalounění sedadel (světlá látka)	•
Příprava na montáž autorádia se 2 reproduktory	•
Středová konzola vpředu s odkládacím prostorem	•
EXTERIÉR	
Metalický lak (cena v Kč včetně DPH)	15 000
Přední nárazník v barvě karoserie	•
Chromovaná mřížka chladiče	•
Vnější zpětná zrcátka a kliky dveří v černé barvě	•
Tónovaná skla a bezpečnostní laminované přední sklo	•
Ocelové disky kol 16" + pneumatiky 205/80 R16	•
Spodní ochranný kryt motoru	•
PRODLOUŽENÁ ZÁRUKA	
Prodoužená záruka 5 let/150 000 km (cena uvedena v Kč)	15 000

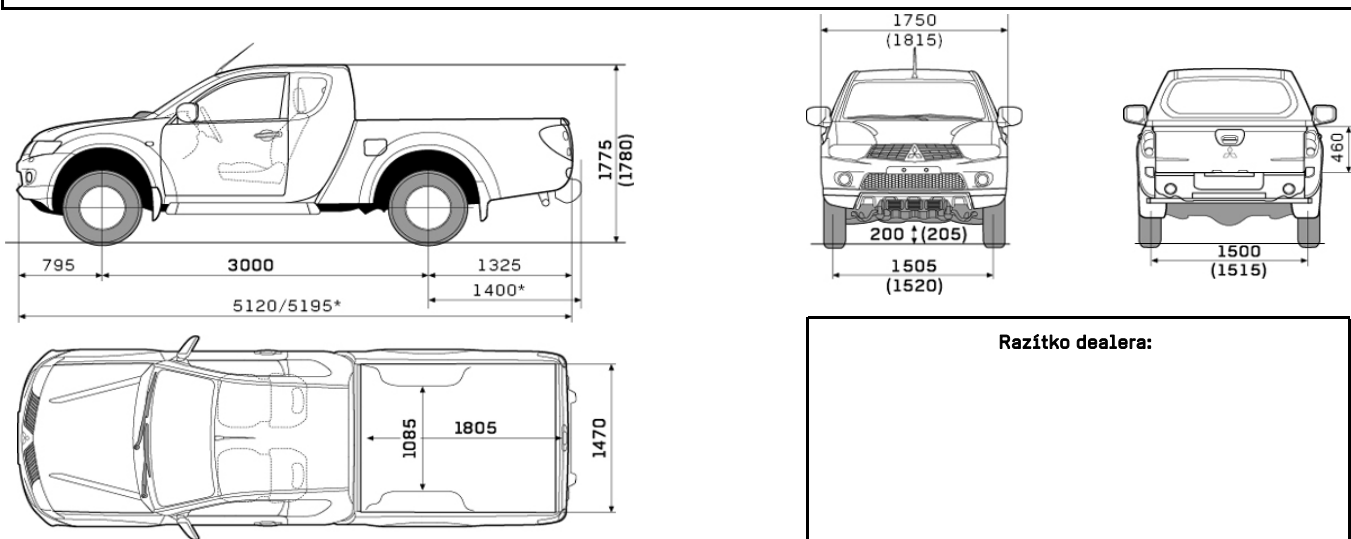
Informace o originálním příslušenství získáte od našich prodejců Mitsubishi Motors.

- standardní výbava
- není k dispozici



**MITSUBISHI L200 CLUB CAB**  
*technické parametry*

MOTOR		2.5 DI-D (136 k)	2.5 DI-D (167 k) RALLITRONIC
Typ motoru		vznětový	vznětový
Počet válců/ventilů		4/16	4/16
Převodovka (MT-manuální)		5MT	5MT
Zdvihový objem motoru	cm <sup>3</sup>	2477	2477
Maximální výkon	kW (k)/ot./min	100 (136)/4000	123 (167)/3800
Maximální točivý moment	Nm/ot./min	314/2000	402/2160
ROZMĚRY			
Celková délka	mm		5120
Celková šířka	mm		1750
Celková výška	mm		1775
Rozvor	mm		3000
Světlá výška	mm		200
ROZMĚRY NÁKLADOVÉHO PROSTORU			
Délka	mm		1805
Šířka	mm		1470
Výška po horní okraj korby	mm		460
HMOTNOSTI			
Provozní hmotnost	kg	1865 - 1995	1865 - 1995
Největší technicky přípustná hmotnost	kg		2850
Hmotnost brzděného přívěsu	kg		2700
Hmotnost nebrzděného přívěsu	kg		750
Maximální zatížení střechy	kg		50
JÍZDNÍ VÝKONY			
Zrychlení z 0 na 100 km/h	s	15,0	neudává se
Maximální rychlost	km/h	167	172
SPOTŘEBA PALIVA A EMISE CO <sub>2</sub>			
Cyklus (l/100km)	městský	10,3	10,7
	mimoměstský	6,9	7,4
	kombinovaný	8,1	8,6
Emise CO <sub>2</sub>	g/km	215	228
OSTATNÍ HODNOTY			
Rozměr pneumatik			205/80 R16
Objem palivové nádrže	l		75
VLASTNOSTI V TERÉNU			
Stoupavost (režim LLC)			34,5°
Přední nájezdový úhel			32,7°
Zadní nájezdový úhel			24,4°
Přejezdový úhel			26,3°
Světlost mezi nápravami	mm		274
Minimální světlá výška	mm		200
Brodivost	mm		500



**Razítko dealera:**

Dovozce: M Motors CZ s.r.o., Na Chodovci 2457/1, 141 00 Praha 4  
 Uvedené ceny jsou platné od 19. 7. 2010.  
 Uvedené ceny jsou doporučené. Dovozce si vyhrazuje právo na změnu cen vozidel, provedení a technických parametrů bez předchozího upozornění.