



MITSUBISHI L200
DOUBLE CAB
ceník a výbavy

AKČNÍ CENÍK PLATNÝ DO 30. 9. 2010

| MODEL (ceny v Kč s DPH) | Entry | Invite+ | Intense+ |
|---------------------------------------|---------|---------|----------|
| 2.5 DI-D 5MT 100 kW/136 k | 605 880 | 663 880 | - |
| 2.5 DI-D 5MT RALLITRONIC 123 kW/167 k | 635 880 | 693 880 | - |
| 2.5 DI-D 5MT 131 kW/178 k | - | - | 843 880 |

| MODEL (ceny v Kč bez DPH) | Entry | Invite+ | Intense+ |
|---------------------------------------|---------|---------|----------|
| 2.5 DI-D 5MT 100 kW/136 k | 504 900 | 553 233 | - |
| 2.5 DI-D 5MT RALLITRONIC 123 kW/167 k | 529 900 | 578 233 | - |
| 2.5 DI-D 5MT 131 kW/178 k | - | - | 703 233 |

| BEZPEČNOST | | | |
|---|--------|--------|--------|
| Airbag řidiče | • | • | • |
| Airbag spolujezdce s možností deaktivace | • | • | • |
| Boční airbagy vpředu | - | - | • |
| Hlavové (okenní) airbagy vpředu a vzadu | - | - | • |
| Pohon 4WD - systém Easy Select | • | • | - |
| Pohon 4WD - systém Super Select | - | - | • |
| 4WD - přiřaditelný pohon všech kol 4x4 | • | - | • |
| ABS - antiblokovací brzdový systém | • | • | • |
| EBD - elektronický systém rozdělení brzdného účinku | • | • | • |
| M-ASTC - systém aktivního řízení stability a trakce | - | - | • |
| Uzávěrka zadního diferenciálu | • | • | - |
| Zadní diferenciál se zvýšenou svorností (L.S.D.) | - | - | • |
| 3bodové bezpečnostní pásy | • | • | • |
| Předpínače bezpečnostních pásů | • | • | • |
| ISOFIX - systém uchycení dětské bezpečnostní sedačky | • | • | • |
| Světelný senzor | - | - | • |
| Dešťový senzor | - | - | • |
| Elektronický imobilizér | • | • | • |
| INTERIÉR | | | |
| Posilovač řízení | • | • | • |
| Manuální klimatizace | - | • | - |
| Automatická klimatizace | - | - | • |
| Tempomat | - | - | • |
| Centrální zamykání klíčem | • | - | - |
| Centrální zamykání s dálkovým ovládním | - | • | • |
| Elektricky ovládaná přední okna | • | • | • |
| Elektricky ovládaná zadní okna | • | • | • |
| Elektricky ovládané zadní okno | - | - | • |
| El. ovládaná a sklopná vnější zpětná zrcátka s vyhříváním | - | - | • |
| Výškově nastavitelné sedadlo řidiče | • | • | • |
| Výškově nastavitelný volant | • | • | • |
| Multifunkční kůží obšitý volant a hlavice řadicí páky | - | - | • |
| Látkové čalounění sedadel (světlá látka) | • | • | - |
| Látkové čalounění sedadel (tmavá látka) s bočním vedením | - | - | • |
| Příprava na montáž autorádia se 4 reproduktory | • | - | - |
| Autorádio s CD/MP3 přehrávačem a 6 reproduktory | - | - | • |
| Pomocný vstup AUX (audio) | - | - | • |
| Odkládací schránka pod sedadlem spolujezdce | - | - | • |
| Multifunkční grafický displej s kompasem | - | - | • |
| Stříbrné ozdobné prvky (středová konzola a madla dveří) | - | - | • |
| EXTERIÉR | | | |
| Metalický lak (cena v Kč včetně DPH) | 15 000 | 15 000 | 15 000 |
| Přední nárazník v barvě karoserie | • | • | • |
| Chromovaná mřížka chladiče | • | • | • |
| Vnější zpětná zrcátka a klíky dveří v černé barvě | • | • | - |
| Vnější zpětná zrcátka a klíky dveří chromované | - | - | • |
| Rozšířené blatníky v barvě karoserie | - | - | • |
| Přední mlhovky | - | - | • |
| Tónovaná skla a bezpečnostní laminované přední sklo | • | • | • |
| Zatmavená boční okna vzadu a zadní okno | - | - | • |
| Ocelové disky kol 16" + pneumatiky 205/80 R16 | • | • | - |
| Disky kol z lehkých slitin 17" + pneumatiky 245/65 R17 | - | - | • |
| Boční prahové stupačky (trubkový typ) | - | - | • |
| Stupačka na zadním nárazníku | - | - | • |
| Rozměr nákladového prostoru 1 325 mm x 1 470 mm x 405 mm | • | - | - |
| Rozměr nákladového prostoru 1 505 mm x 1 470 mm x 460 mm | - | • | • |
| Spodní ochranný kryt motoru | • | • | • |
| PRODLOUŽENÁ ZÁRUKA | | | |
| Prodloužená záruka 5 let/150 000 km (cena uvedena v Kč) | 15 000 | 15 000 | 15 000 |

Informace o originálním příslušenství získáte u autorizovaných prodejců Mitsubishi Motors.

- standardní výbava
- není k dispozici

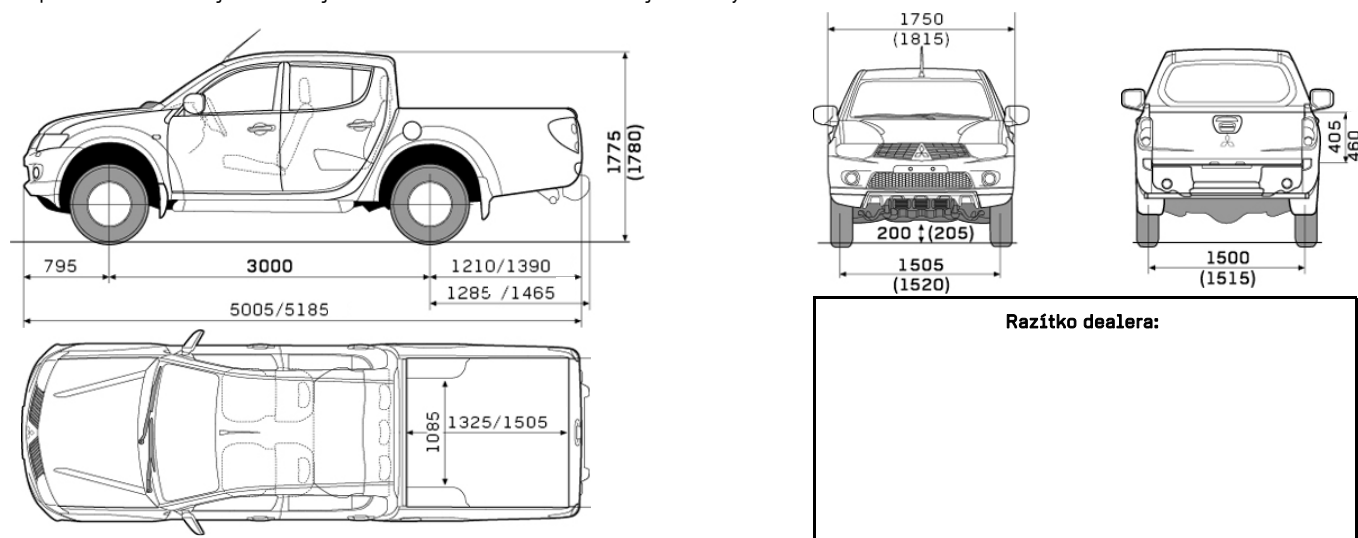


MITSUBISHI L200 DOUBLE CAB

technické parametry

| MOTOR | | 2.5 DI-D (136 k) | 2.5 DI-D (167 k) RALLITRONIC | 2.5 DI-D (178 k) |
|---|-----------------|--|---------------------------------|------------------|
| Typ motoru | | vznětový | vznětový | vznětový |
| Počet válců/ventilů | | 4/16 | 4/16 | 4/16 |
| Převodovka (MT-manuální, AT-automatická) | | 5MT | 5MT | 5MT |
| Zdvihový objem motoru | cm ³ | 2477 | 2477 | 2477 |
| Maximální výkon | kW (k)/ot./min | 100 (136)/4000 | 123 (167)/3800 | 131 (178)/4000 |
| Maximální točivý moment | Nm/ot./min | 314/2000 | 402/2160 | 400/2000 |
| ROZMĚRY | | | | |
| Celková délka | mm | 5 005 (Entry) / 5 185 (Invite+) / 5 260 (Intense+) | | |
| Celková šířka | mm | 1 750 (Entry, Invite+) / 1 815 (Intense+) | | |
| Celková výška | mm | 1 775 (Entry, Invite+) / 1 780 (Intense+) | | |
| Rozvor | mm | 3000 | | |
| Světlá výška | mm | 200 (Entry, Invite+) / 205 (Intense+) | | |
| ROZMĚRY NÁKLADOVÉHO PROSTORU | | | | |
| Délka | mm | 1 325 (Entry) / 1 505 (ostatní) | | |
| Šířka | mm | 1470 | | |
| Výška po horní okraj korby | mm | 405 (Entry) / 460 (ostatní) | | |
| HMOTNOSTI | | | | |
| Provozní hmotnost (Entry / ostatní) | kg | 1 935 / 1 955 - 2 100 | 1 935 / 1 955 - 2 100 | 1985 - 2140 |
| Největší technicky přípustná hmotnost | kg | 2 850 | | |
| Hmotnost brzděného přívěsu | kg | 2 700 | | |
| Hmotnost nebrzděného přívěsu | kg | 750 | | |
| Maximální zatížení střechy | kg | 50 | | |
| JÍZDNÍ VÝKONY | | | | |
| Zrychlení z 0 na 100 km/h | s | 15,0 | neudává se | 12,1 |
| Maximální rychlost | km/h | 167 | 172 | 179 |
| SPOTŘEBA PALIVA A EMISE CO₂ | | | | |
| Cyklus (l/100km) | městský | 10,4 | 10,7 | 9,7 |
| | mínoměstský | 7,1 | 7,4 | 7,2 |
| | kombinovaný | 8,3 | 8,6 | 8,1 |
| Emise CO ₂ | g/km | 218 | 228 | 214 |
| OSTATNÍ HODNOTY | | | | |
| Rozměr pneumatik | | 205/80 R16 | 205/80 R16 | 245/65 R17 |
| Objem palivové nádrže | l | 75 | | |
| VLASTNOSTI V TERÉNU | | | | |
| Stoupavost (režim LLc) | | 34,5° | 34,5° | 34,5° |
| Přední nájezdový úhel | | 32,7° | 32,7° | 33,4° |
| Zadní nájezdový úhel (Entry / ostatní) | | 24,7° / 20,7° | 24,7° / 20,7° | 20,9° |
| Přejezdový úhel | | 26,3° | 26,3° | 23,8° |
| Světlost mezi nápravami | mm | 274 | 274 | 266 |
| Minimální světlá výška | mm | 200 | 200 | 205 |
| Brodivost | mm | 500 | 500 | 500 |

* provozní hmotnost je uváděna jako rozsah z důvodu rozdílů mezi jednotlivými verzemi u konkrétní motorizace



Dovozce: M Motors CZ s.r.o., Na Chodovci 2457/1, 141 00 Praha 4

Uvedené ceny jsou platné od 19. 7. 2010.

Uvedené ceny jsou doporučené. Dovozce si vyhrazuje právo na změnu cen vozidel, provedení a technických parametrů bez předchozího upozornění.

www.mitsubishi-motors.cz infolinka: 800 808 808