



**MITSUBISHI L200
DOUBLE CAB**
ceník a výbavy

MODEL (ceny v Kč s DPH)	Invite+	Intense+
2.5 DI-D 5MT 100 kW/136 k	759 581	-
2.5 DI-D 5MT RALLITRONIC 123 kW/167 k	789 581	-
2.5 DI-D 5MT 131 kW/178 k	-	927 381

**POZOR AKCE!
VIZ. AKČNÍ CENÍK**

MODEL (ceny v Kč bez DPH)	Invite+	Intense+
2.5 DI-D 5MT 100 kW/136 k	632 984	-
2.5 DI-D 5MT RALLITRONIC 123 kW/167 k	657 984	-
2.5 DI-D 5MT 131 kW/178 k	-	772 818

BEZPEČNOST		
Airbag řidiče	•	•
Airbag spolujezdce s možností deaktivace	•	•
Boční airbagy vpředu	-	•
Hlavové (okenní) airbagy vpředu a vzadu	-	•
Pohon 4WD - systém Easy Select	•	-
Pohon 4WD - systém Super Select	-	•
4WD - přiřaditelný pohon všech kol 4x4	•	•
ABS - antiblokovací brzdový systém	•	•
EBD - elektronický systém rozdělení brzdného účinku	•	•
M-ASTC - systém aktivního řízení stability a trakce	-	•
Uzávěrka zadního diferenciálu	•	-
Zadní diferenciál se zvýšenou svorností (L.S.D.)	-	•
3bodové bezpečnostní pásy	•	•
Předpínače bezpečnostních pásů	•	•
ISOFIX - systém uchycení dětské bezpečnostní sedačky	•	•
Světelný senzor	-	•
Dešťový senzor	-	•
Elektronický imobilizér	•	•
INTERIÉR		
Posilovač řízení	•	•
Manuální klimatizace	•	-
Automatická klimatizace	-	•
Tempomat	-	•
Centrální zamykání s dálkovým ovládáním	•	•
Elektricky ovládaná přední okna	•	•
Elektricky ovládaná zadní okna	•	•
Elektricky ovládané zadní okno	-	•
El. ovládaná a sklopná vnější zpětná zrcátka s vyhříváním	-	•
Výškově nastavitelné sedadlo řidiče	•	•
Výškově nastavitelný volant	•	•
Multifunkční kůží obšitý volant a hlavice řadicí páky	-	•
Látkové čalounění sedadel (světlá látka)	•	-
Látkové čalounění sedadel (tmavá látka) s bočním vedením	-	•
Příprava na montáž autorádia se 4 reproduktory	•	-
Autorádio s CD/MP3 přehrávačem a 6 reproduktory	-	•
Pomocný vstup AUX (audio)	-	•
Odkládací schránka pod sedadlem spolujezdce	-	•
Multifunkční grafický displej s kompasem	-	•
Stříbrné ozdobné prvky (středová konzola a madla dveří)	-	•
EXTERIÉR		
Metalický lak (cena v Kč včetně DPH)	15 000	15 000
Přední nárazník v barvě karoserie	•	•
Chromovaná mřížka chladiče	•	•
Vnější zpětná zrcátka a kliky dveří v černé barvě	•	-
Vnější zpětná zrcátka a kliky dveří chromované	-	•
Rozšířené blatníky v barvě karoserie	-	•
Přední mlhovky	-	•
Tónovaná skla a bezpečnostní laminované přední sklo	•	•
Zatmavená boční okna vzadu a zadní okno	-	•
Ocelové disky kol 16" + pneumatiky 205/80 R16	-	-
Disky kol z lehkých slitin 17" + pneumatiky 245/65 R17	-	•
Boční prahové stupačky (trubkový typ)	-	•
Stupačka na zadním nárazníku	-	•
Rozměr nákladového prostoru 1 505 mm x 1 470 mm x 460 mm	-	•
Spodní ochranný kryt motoru	•	•
PRODLOUŽENÁ ZÁRUKA		
Prodloužená záruka 5 let/150 000 km (cena uvedena v Kč)	15 000	15 000

Informace o originálním příslušenství získáte u autorizovaných prodejců Mitsubishi Motors.

- standardní výbava
- není k dispozici

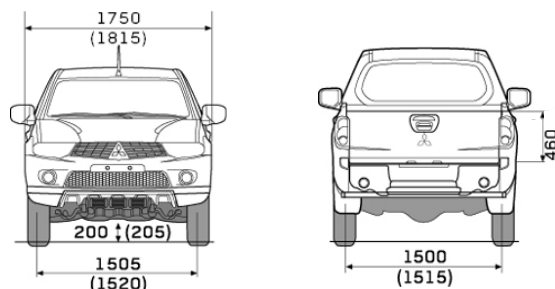
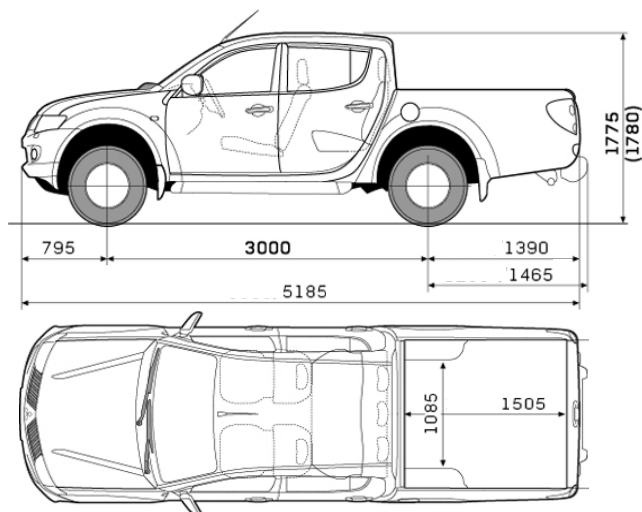


MITSUBISHI L200 DOUBLE CAB

technické parametry

MOTOR		2.5 DI-D (136 k)	2.5 DI-D (167 k) RALLITRONIC	2.5 DI-D (178 k)
Typ motoru		vznětový	vznětový	vznětový
Počet válců/ventilů		4/16	4/16	4/16
Převodovka (MT-manuální, AT-automatická)		5MT	5MT	5MT
Zdvihový objem motoru		cm ³ 2477	2477	2477
Maximální výkon		kW (k)/ot./min 100 (136)/4000	123 (167)/3800	131 (178)/4000
Maximální točivý moment		Nm/ot./min 314/2000	402/2160	400/2000
ROZMĚRY				
Celková délka	mm	5 185 (Invite+) / 5 260 (Intense+)		
Celková šířka	mm	1 750 (Invite+) / 1 815 (Intense+)		
Celková výška	mm	1 775 (Invite+) / 1 780 (Intense+)		
Rozvor	mm	3000		
Světlá výška	mm	200 (Invite+) / 205 (Intense+)		
ROZMĚRY NÁKLADOVÉHO PROSTORU				
Délka	mm	1 505		
Šířka	mm	1 470		
Výška po horní okraj korby	mm	460		
HMOTNOSTI				
Provozní hmotnost	kg	1 955 - 2 100	1 955 - 2 100	1985 - 2140
Největší technicky přípustná hmotnost	kg	2 850		
Hmotnost brzděného přívěsu	kg	2 700		
Hmotnost nebrzděného přívěsu	kg	750		
Maximální zatížení střechy	kg	50		
JÍZDNÍ VÝKONY				
Zrychlení z 0 na 100 km/h	s	15,0	neudává se	12,1
Maximální rychlost	km/h	167	172	179
SPOTŘEBA PALIVA A EMISE CO ₂				
Cyklus (l/100km)	městský	10,4	10,7	9,7
	mimoměstský	7,1	7,4	7,2
	kombinovaný	8,3	8,6	8,1
Emise CO ₂	g/km	218	228	214
OSTATNÍ HODNOTY				
Rozměr pneumatik		205/80 R16	205/80 R16	245/65 R17
Objem palivové nádrže	l	75		
VLASTNOSTI V TERÉNU				
Stoupavost (režim LLC)		34,5°	34,5°	34,5°
Přední nájezdový úhel		32,7°	32,7°	33,4°
Zadní nájezdový úhel		20,7°	20,7°	20,9°
Přejezdový úhel		26,3°	26,3°	23,8°
Světlost mezi nápravami	mm	274	274	266
Minimální světlá výška	mm	200	200	205
Brodivost	mm	500	500	500

* provozní hmotnost je uváděna jako rozsah z důvodu rozdílů mezi jednotlivými verzemi u konkrétní motorizace



Razítko dealera:

Dovozce: M Motors CZ s.r.o., Na Chodovci 2457/1, 141 00 Praha 4

Uvedené ceny jsou platné od 19. 7. 2010.

Uvedené ceny jsou doporučené. Dovozce si vyhrazuje právo na změnu cen vozidel, provedení a technických parametrů bez předchozího upozornění.

www.mitsubishi-motors.cz infolinka: 800 808 808